

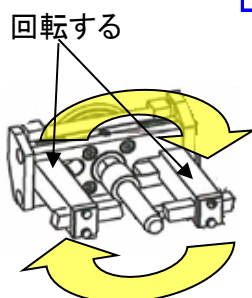
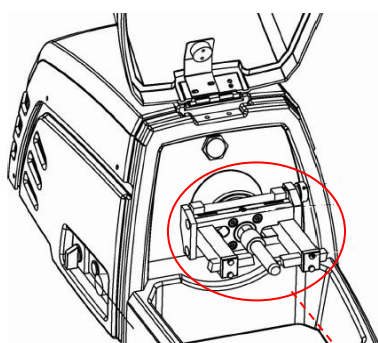


主な特徴

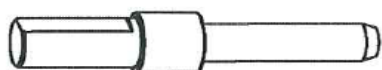
- ☆1 ゴムホースの内外径を削り、ホースを加締める際の金具との密着性を高めるために使用します。
- ☆2 3/16 インチ(4.8mm)～ 2インチ(50.8mm)までのホースの外径を削るのに対応。
- ☆3 1/2 インチ(12.7mm)～2インチ(50.8mm)までのホースの内径を削るのに対応。
- ☆4 フットペダルを使用する事で両手を使用した作業が可能となります。
- ☆ 軽量・コンパクトで持ち運びや卓上での作業にも対応。

主な仕様

項目	FS50
外径ホーススカイブ範囲	3/16 インチ～2 インチ
内径ホーススカイブ範囲	1/2 インチ～2 インチ
モーター(KW) 50Hz	0.75
モーター(kW) 60Hz	0.86
金型回転速度 (rpm)	100
奥行き	本体 821
幅	本体 366
高さ	本体 390
重量	本体 34



図A



図B



マンドレルサイズ

図 A		図 B	
スカイブ部位	外径寸法	スカイ部位	内径寸法
外径	1/2 インチ	内径	1/2 インチ
外径	5/8 インチ	内径	5/8 インチ
外径	3/4 インチ	内径	3/4 インチ
外径	1 インチ	内径	1 インチ
外径	1 1/4 インチ	内径	1 1/4 インチ
外径	1 1/2 インチ	内径	1 1/2 インチ
外径	2 インチ	内径	2 インチ